

# HYGINOX

Spécialiste de l'inox.

Mobilier

Hygiène

Contenants

Manutention

## MODULE DE DESINFECTION DES MAINS AVEC TOURNIQUET DE PASSAGE

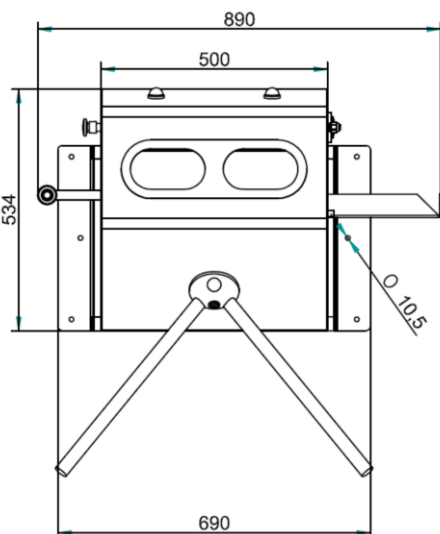
Module compa

Solution idéale  
pour gérer  
l'hygiène des  
opérateurs

Fabrication très  
robuste, supporte  
un passage  
intensif



- ▶ Construction inox 304.
- ▶ Tourniquet de désinfection des mains pour le passage obligatoire du personnel dans un secteur sensible de production.
- ▶ Fonctionnement : Par le tuyau d'aspiration, le désinfectant (ou savon) est aspiré et distribué par 2 buses placées dans le caisson de désinfection.
- ▶ Le tourniquet se débloque pendant 3 secondes une fois la désinfection des mains effectuée, permettant le passage d'une seule personne à la fois.
- ▶ Un bouton d'arrêt d'urgence permet de déverrouiller entièrement le tourniquet dans les deux sens.
- ▶ ATTENTION : les bras du tourniquet ne sont pas escamotables, donc le passage ne peut pas être utilisé en tant que sortie de secours.
- ▶ En option : Lavage des mains, passage dans les deux sens.
- ▶ Voltage : 230 V / 50 Hz.



RETROUVEZ TOUTE LA GAMME HYGINOX SUR : [WWW.HYGINOX.COM](http://WWW.HYGINOX.COM)

676 route des Lacs,  
PAE des Jourdiés  
74 800 SAINT PIERRE EN FAUCIGNY

E-MAIL : [info@hyginox.com](mailto:info@hyginox.com)  
TEL : 04.50.25.07.54  
FAX : 04.50.25.07.32