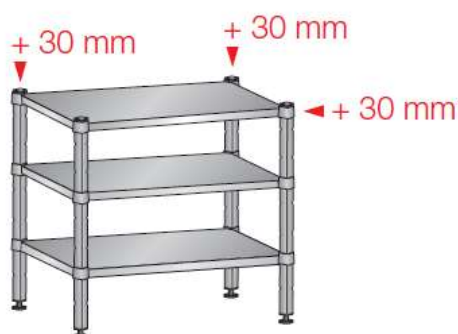


## ETAGERES MODULABLES MO02 498



**Construction  
tout inox 304L**

**Montage et réglage  
des tablettes  
SANS OUTIL**

**Pas de montant central  
pour une meilleure  
optimisation de  
l'espace**

- Toutes configurations possibles : en angle, en « U », sur roulettes ...
- 4 hauteurs disponibles : 1400 / 1600 / 1800 / 2000 mm.
- 4 profondeurs disponibles : 300 / 400 / 500 / 600 mm.
- 4 tablettes amovibles par défaut, pleines ou ajourées au choix. Tablette épaisseur 40 mm.
- Structure inox et tablettes inox 304L. Ensemble monté sur vérins réglables.
- Charge admissible : 100 à 200 kg selon la longueur des tablettes.
- Montant tube carré 30x30 mm : ROBUSTE.
- Tube fermé : SANS ZONE DE RETENTION.
- Adaptée à un nettoyage à grande eau.



## ETAGERES MODULABLES MO02 498



### MODULARITE ET GRANDE CAPACITE DE CHARGE MAXI. 800 KG REPARTIS

LONGUEUR	CAPACITÉ DE CHARGE
600 — 1000 mm	200 Kg
1100 — 1500 mm	150 Kg
1600 — 2000 mm	100 Kg

Montage facile, sans outil



TABLETTE AJOUREE



**Système d'accroche auto-bloquant** permettant un montage facile et rapide, sans vis ni outil. Quatre types de fixation suivant composition : étagère individuelle (1) linéaire (2) ou en angle (3) et compositions à 180° ou 360° (4)

### QUELQUES OPTIONS :

Roulettes

barre anti chute

parois arrière & latérales

bacs de rétention

(à poser sur tablette)

